

## **Detaljplan för CW Borgs väg/Snippenområdet Stenungsunds kommun**

# Rapport Geoteknisk undersökning

Datum: 2012-12-11  
Uppdrag: 4012042  
Handläggare: Mikael Isaksson  
Granskare: Axel Josefson

## **Innehållsförteckning**

1. Uppdrag .....	3
2. Syfte .....	3
3. Utförda undersökningar .....	3
4. Laboratorieundersökningar.....	3
5. Inmätning .....	3
6. Utvärderingar.....	3

### Bilagor

Laboratorieprotokoll (en sida)

CPT utvärdering i Conrad (fem sidor)

Bilaga 1

Bilaga 2-6

### Ritningar

Plan

G0201

Enstaka borrhål

G1301

---

## 1. Uppdrag

EQC Väst AB har på uppdrag av Stenungsunds kommun utfört en geoteknisk undersökning för ny detaljplan inom Snippenområdet/CW borgs väg.

Planförslaget innebär en utbyggnad av Snippenområdet samt ett äldreboende på CW Borgs väg.

## 2. Syfte

Syftet med undersökningen är att undersöka jordlagerföljden och jordens egenskaper inom det aktuella planområdet.

## 3. Utförda undersökningar

COWI AB utförde under november 2012 de geotekniska undersökningarna som omfattade:

- Trycksondering i 11 punkter (Tr)
- Störd provtagning i 7 punkter (Skr)
- Vingförsök för uppmätning av lerans skjuvhållfasthet i 1 punkt (Vb)
- CPT-sondering i 1 Punkt
- Jord- berg sondering i 1 punkt (Jb)
- Slagsondering i 1punkt (Slb)

## 4. Laboratorieundersökningar

Laboratoriearbetet har utförts på Rambölls laboratorium i Göteborg och har omfattat jordartsbestämning och vattenkvot. På två nivåer har även konflytgränsen bestämts.

## 5. Inmätning

Inmätning av borrhöjningarna har utförts med GPS.

## 6. Utvärderingar

Utvärderingar och rekommendationer redovisas i en separat PM.

---

Uppdrag

**Stenungsund**

PROVTAGNING  
Datum: 2012-11-28

LABORATORIEUNDERSÖKNINGAR  
Datum: 2012-12-06 HS

Provtagningsredskap  
Skr

Godkänd den 2012-12-07  
Lennart Nilsson

Uppdragsnummer

Sektion/borrhål Djup/nivå	Benämning	Vatten- kvot w %	Konflyt- gräns w <sub>L</sub> %	Tjälfarl klass	Mtrltyp enl. tab. 5.1-1. TK Geo 11	Anm
<b>1</b> 0,0-0,2 -0,3 -1,4 -1,7	Uppmätt vy i bh 0,90 mummy (121128) FYLLNING /grus sand/ MULLJORD Brun grusig siltig SAND Gråbrun grusig siltig SAND	16 19		1 1 2 2	2 6B 3B 3B	enl. fältprotokoll enl. fältprotokoll
<b>4</b> 0,0-0,4 -1,0 -2,0	Uppmätt vy i bh torr (121128) Gråbrun stenig grusig siltig SAND Ljusbrun siltig FINSAND Grå lerig sandig SILT	13 24 39		2 3 4	3B 4A 5A	
<b>6</b> 0,0-0,05 -0,5 -0,8 -1,1 -2,0 -3,0 -4,0	Uppmätt vy i bh 1,30 mummy (121128) FYLLNING / asfalt / FYLLNING /sten grus sand silt lera/ Mörkbrun sandig MULLJORD Grå lerig sandig SILT Mörkbrun sandig siltig GYTTJA Grå siltig GYTTJA Grå sandig siltig GYTTJA	51 33 23 61 105 69	87	2 4 4 4 4 4	3B 6A 5A 6A 6A 6A	enl. fältprotokoll
<b>7</b> 0,0-0,5 -2,2 -3,0	Uppmätt vy i bh torr (121128) Brun FYLLNING / sten grus sand / Brungrå GYTTJA Grå sandig siltig LERA	7 34 22		1 1 4	2 6B 5A	
<b>9</b> 0,0-0,2 -1,0 -1,8 -8,3	Uppmätt vy i bh 0,55 mummy (121128) Brun MULLJORD Grå rostfl. siltig TORRSKORPELERA sandskikt Grön GYTTJA Grå LERA	35 57 82 56	59	1 4 1 3	6B 5A 6B 4B	
<b>11</b> 0,0-0,1 -0,5 -1,0 -0,2 5,5 6,0	Uppmätt vy i bh torr (121128) FYLLNING / asfalt / FYLLNING /grus sand silt/ Brun MULLJORD Grå siltig FINSAND Grå siltig GYTTJA med skal Grå lerig siltig FINSAND	4 21 25 56 29		2 1 2 4 4	3B 6B 3B 6A 5A	enl. fältprotokoll
<b>12</b> 0,0-0,1 -0,4 -1,8 -2,5	Uppmätt vy i bh torr (121128) FYLLNING / asfalt / FYLLNING /grus sand silt/ Svart MULLJORD / Brun siltig FINSAND Grå siltig Gyttja växtdelar	8 28 99		2 2 4	3B 3B 6A	enl. fältprotokoll

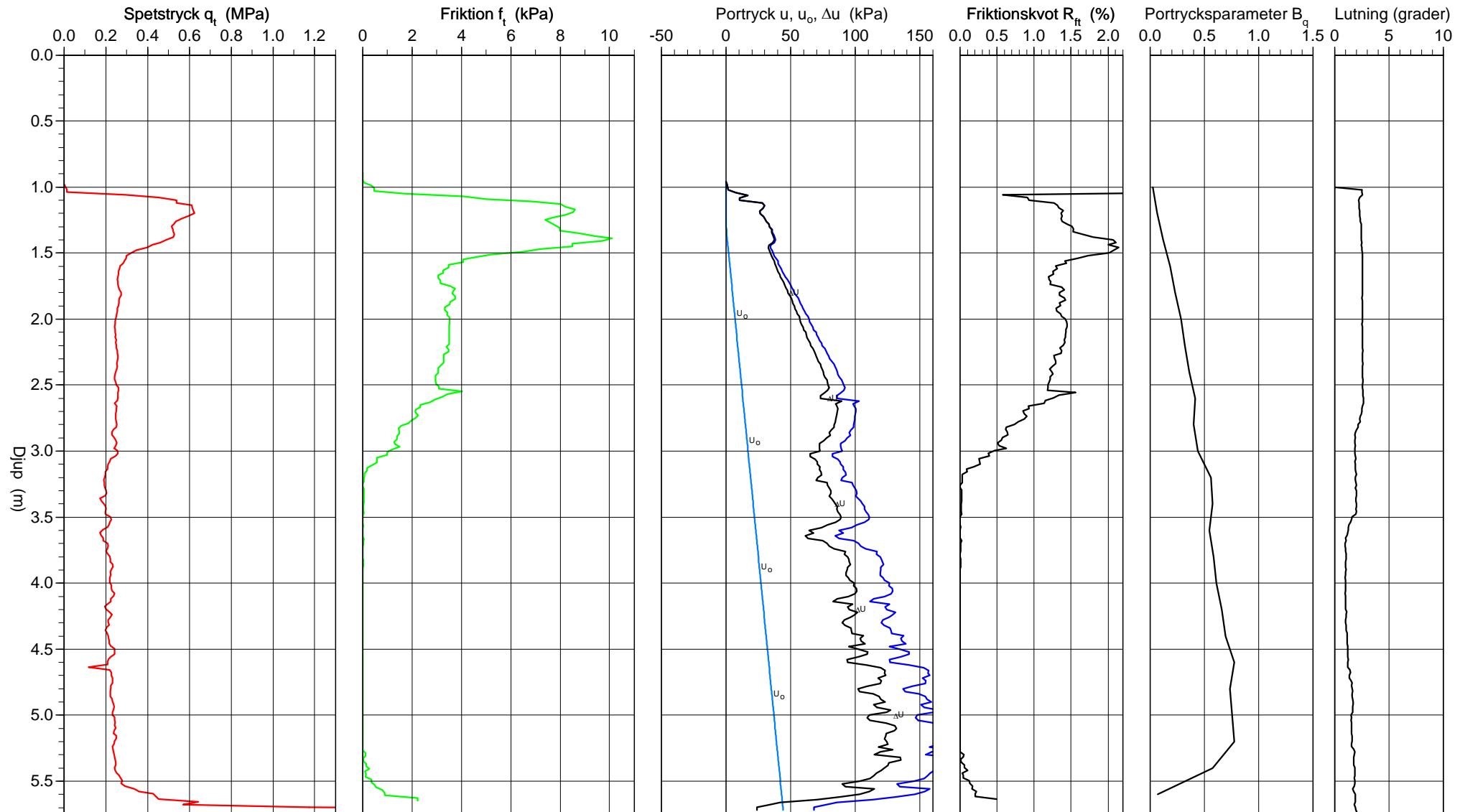
## CPT-sondering utförd enligt EN ISO 22476-1

Förborrningsdjup 1.00 m  
 Start djup 1.00 m  
 Stopp djup 5.76 m  
 Grundvattennivå 1.30 m

Referens my  
 Nivå vid referens 2.40 m  
 Förborrat material  
 Geometri Normal

Vätska i filter  
 Borrpunktens koord.  
 Utrustning  
 Sond nr 4345

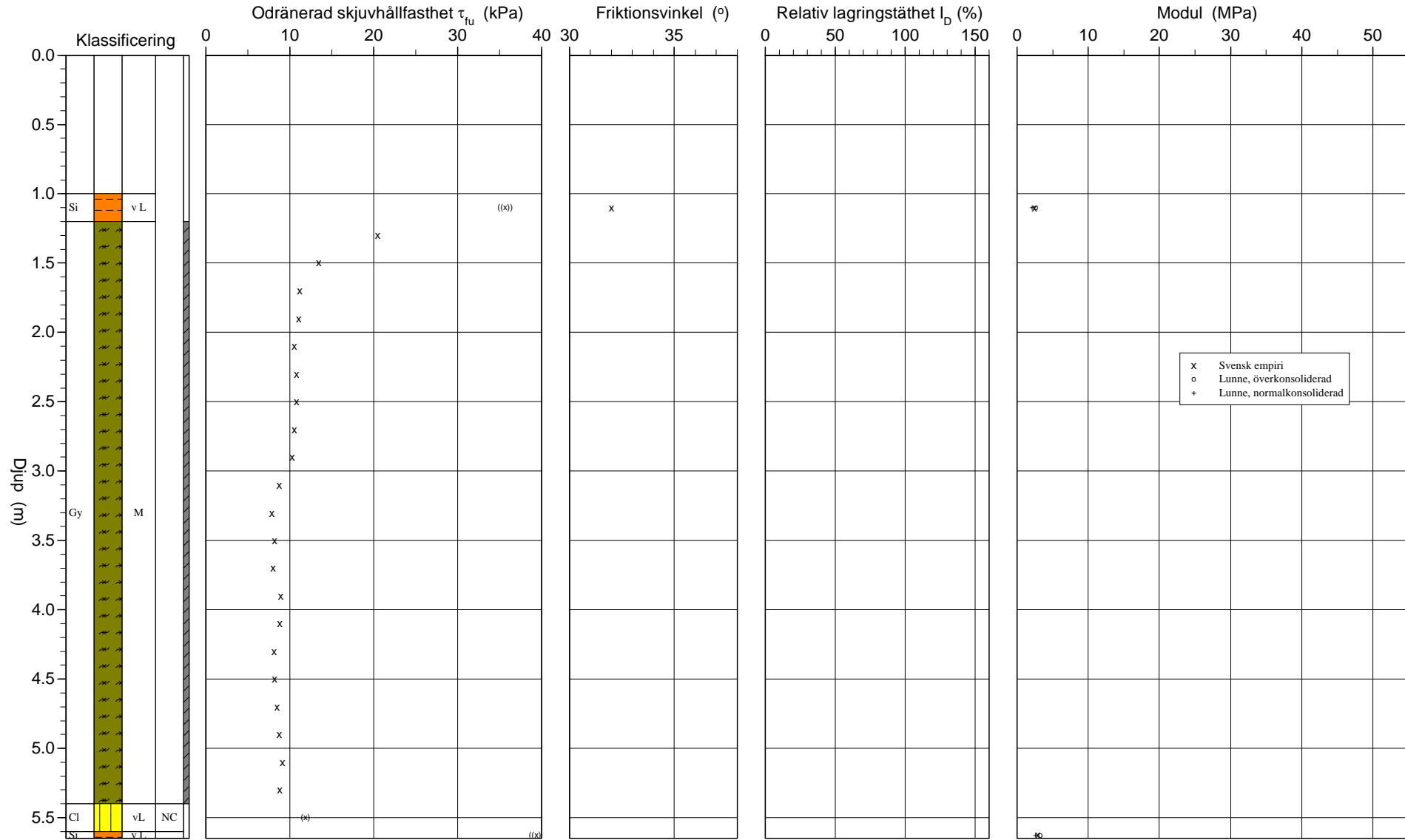
Projekt Detaljplan CW Borgs väg  
 Projekt nr  
 Plats cwborg  
 Borrhål 6  
 Datum 2012-11-28



# CPT-sondering utvärderad enligt SGI Information 15 rev.2007

Referens	my	Förbörningsdjup	1.00 m	Utvärderare
Nivå vid referens	2.40 m	Förbörat material		Datum för utvärdering
Grundvattenyta	1.30 m	Utrustning		
Startdjup	1.00 m	Geometri	Normal	

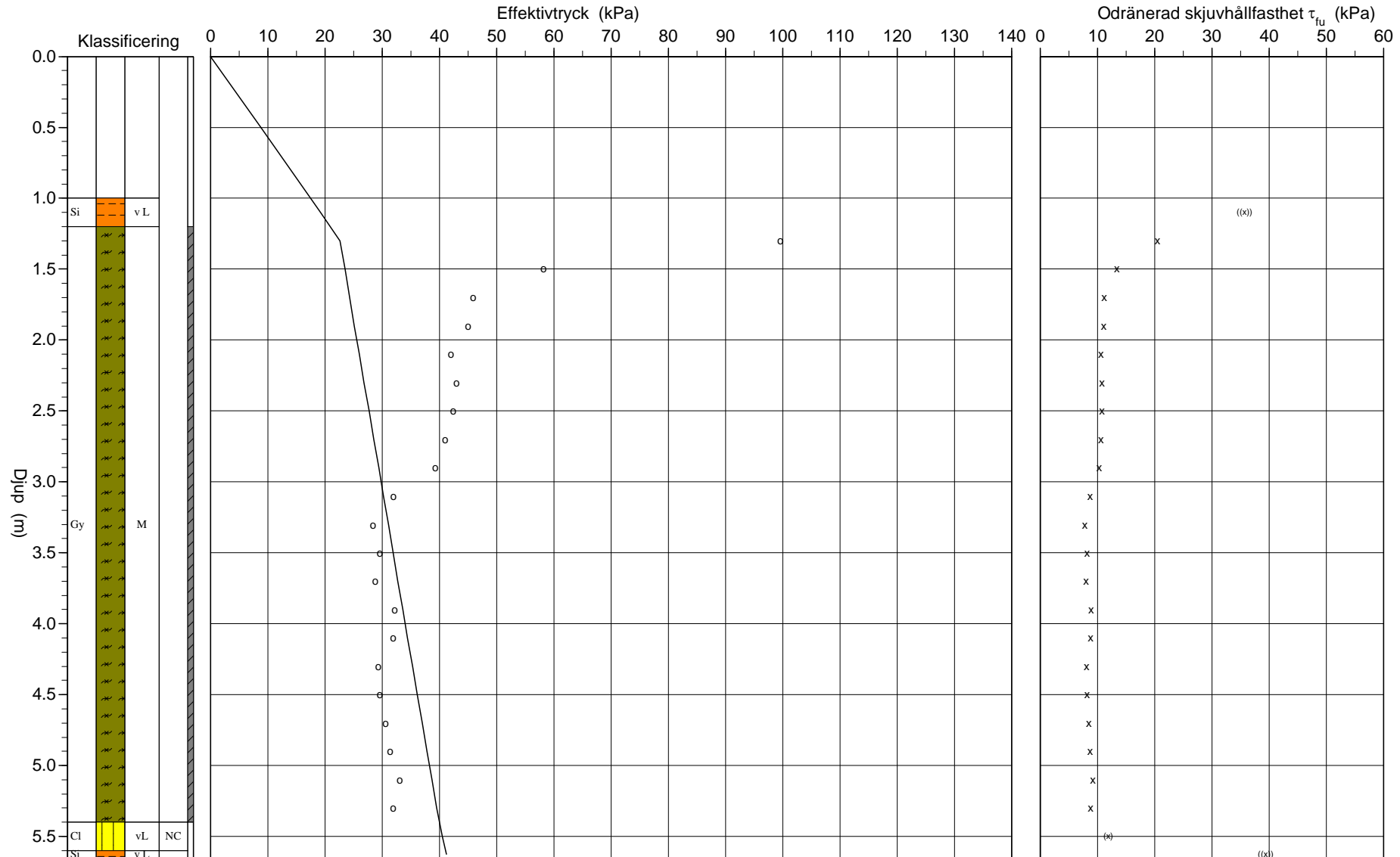
Projekt	Detaljplan CW Borgs väg
Projekt nr	
Plats	cwborg
Borrhål	6
Datum	2012-11-28



# CPT-sondering utvärderad enligt SGI Information 15 rev.2007

Referens	my	Förbörningsdjup	1.00 m	Utvärderare
Nivå vid referens	2.40 m	Förborrat material		Datum för utvärdering
Grundvattenyta	1.30 m	Utrustning		
Startdjup	1.00 m	Geometri	Normal	

Projekt	Detaljplan CW Borgs väg
Projekt nr	
Plats	cwborg
Borrhål	6
Datum	2012-11-28



# C P T - sondering

<b>Projekt</b> Detaljplan CW Borgs väg		<b>Plats</b> cwborg																	
		<b>Borrhål</b> 6																	
		<b>Datum</b> 2012-11-28																	
Förborrningsdjup	1.00 m	Förborrat material																	
Startdjup	1.00 m	Geometri	Normal																
Stoppdjup	5.76 m	Vätska i filter																	
Grundvattenyta	1.30 m	Operatör																	
Referens	my	Utrustning																	
Nivå vid referens	2.40 m	<input checked="" type="checkbox"/> Portryck registrerat vid sondering																	
<b>Kalibreringsdata</b>		<b>Nollvärden, kPa</b>																	
Spets	4345	Inre friktion $O_c$	0.0 kPa																
Datum		Inre friktion $O_f$	0.0 kPa																
Areafaktor a	0.847	Cross talk $c_1$	0.000																
Areafaktor b	0.000	Cross talk $c_2$	0.000																
		<table border="1"> <thead> <tr> <th></th> <th>Portryck</th> <th>Friktion</th> <th>Spetstryck</th> </tr> </thead> <tbody> <tr> <td>Före</td> <td>244.60</td> <td>127.40</td> <td>3.24</td> </tr> <tr> <td>Efter</td> <td>243.70</td> <td>126.90</td> <td>3.25</td> </tr> <tr> <td>Diff</td> <td>-0.90</td> <td>-0.50</td> <td>0.01</td> </tr> </tbody> </table>			Portryck	Friktion	Spetstryck	Före	244.60	127.40	3.24	Efter	243.70	126.90	3.25	Diff	-0.90	-0.50	0.01
	Portryck	Friktion	Spetstryck																
Före	244.60	127.40	3.24																
Efter	243.70	126.90	3.25																
Diff	-0.90	-0.50	0.01																
<b>Skalfaktorer</b>		<b>Korrigerig</b>																	
Portryck	Friktion	Spetstryck																	
Område Faktor	Område Faktor	Område Faktor																	
<input type="checkbox"/> Använd skalfaktorer vid beräkning		Portryck (ingen) Friktion (ingen) Spetstryck (ingen)  Bedömd sonderingsklass																	
<b>Portrycksobservationer</b>		<b>Skiktgränser</b>	<b>Klassificering</b>																
Djup (m)	Portryck (kPa)	Djup (m)	Djup (m)																
1.30	0.00		Från Till Densitet (ton/m <sup>3</sup> ) Flytgräns Jordart																
			0.00 1.10 1.80																
			1.10 5.50 1.45 0.87 Gy M																
<b>Anmärkning</b>																			



## C P T - sondering

Sida 1 av 1

Projekt Detaljplan CW Borgs väg				Plats <b>cwborg</b> Borrhål <b>6</b> Datum <b>2012-11-28</b>										
Djup (m)		Klassificering	$\rho$ t/m <sup>3</sup>	$w_L$	$\tau_{fu}$ kPa	$\phi$ °	$\sigma_{vo}$ kPa	$\sigma'_{vo}$ kPa	$\sigma'_c$ kPa	OCR	$I_D$ %	E MPa	$M_{OC}$ MPa	$M_{NC}$ MPa
Från	Till													
0.00	1.00		1.80				8.8	8.8						
1.00	1.20	Si v L	1.80		((35.7))	(32.0)	19.2	19.2				2.4	2.7	2.1
1.20	1.40	Gy M	1.45	0.87	20.5		22.6	22.6	99.6	4.40				
1.40	1.60	Gy M	1.45	0.87	13.4		25.5	23.5	58.2	2.48				
1.60	1.80	Gy M	1.45	0.87	11.2		28.3	24.3	45.9	1.89				
1.80	2.00	Gy M	1.45	0.87	11.1		31.1	25.1	45.0	1.79				
2.00	2.20	Gy M	1.45	0.87	10.6		34.0	26.0	42.0	1.62				
2.20	2.40	Gy M	1.45	0.87	10.8		36.8	26.8	43.0	1.60				
2.40	2.60	Gy M	1.45	0.87	10.8		39.7	27.7	42.4	1.53				
2.60	2.80	Gy M	1.45	0.87	10.6		42.5	28.5	41.0	1.44				
2.80	3.00	Gy M	1.45	0.87	10.3		45.4	29.4	39.3	1.34				
3.00	3.20	Gy M	1.45	0.87	8.8		48.2	30.2	32.0	1.06				
3.20	3.40	Gy M	1.45	0.87	7.8		51.1	31.1	28.4	1.00				
3.40	3.60	Gy M	1.45	0.87	8.2		53.9	31.9	29.6	1.00				
3.60	3.80	Gy M	1.45	0.87	8.0		56.8	32.8	28.8	1.00				
3.80	4.00	Gy M	1.45	0.87	8.9		59.6	33.6	32.2	1.00				
4.00	4.20	Gy M	1.45	0.87	8.8		62.4	34.4	31.9	1.00				
4.20	4.40	Gy M	1.45	0.87	8.1		65.3	35.3	29.3	1.00				
4.40	4.60	Gy M	1.45	0.87	8.2		68.1	36.1	29.6	1.00				
4.60	4.80	Gy M	1.45	0.87	8.5		71.0	37.0	30.6	1.00				
4.80	5.00	Gy M	1.45	0.87	8.7		73.8	37.8	31.5	1.00				
5.00	5.20	Gy M	1.45	0.87	9.2		76.7	38.7	33.1	1.00				
5.20	5.40	Gy M	1.45	0.87	8.8		79.5	39.5	31.9	1.00				
5.40	5.60	Cl vL	NC 1.60		(11.9)		82.5	40.5		1.00				
5.60	5.65	Si v L	1.60		((39.4))		84.4	41.2				2.9	3.3	2.6



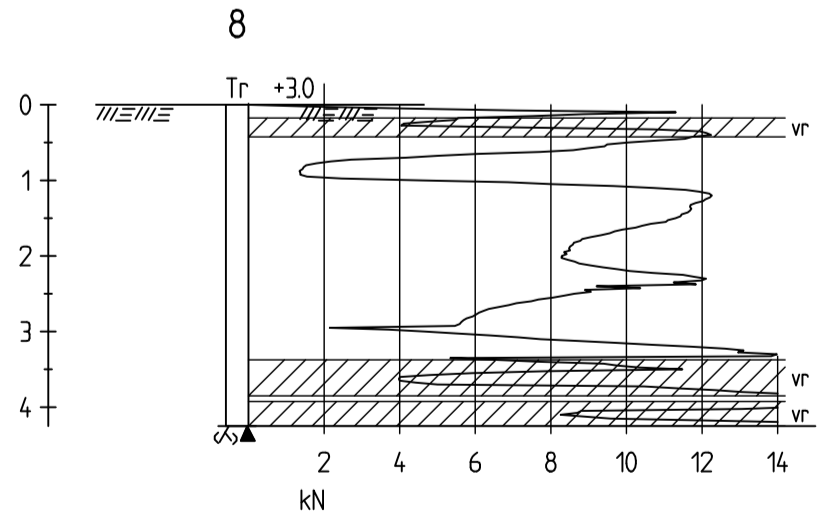
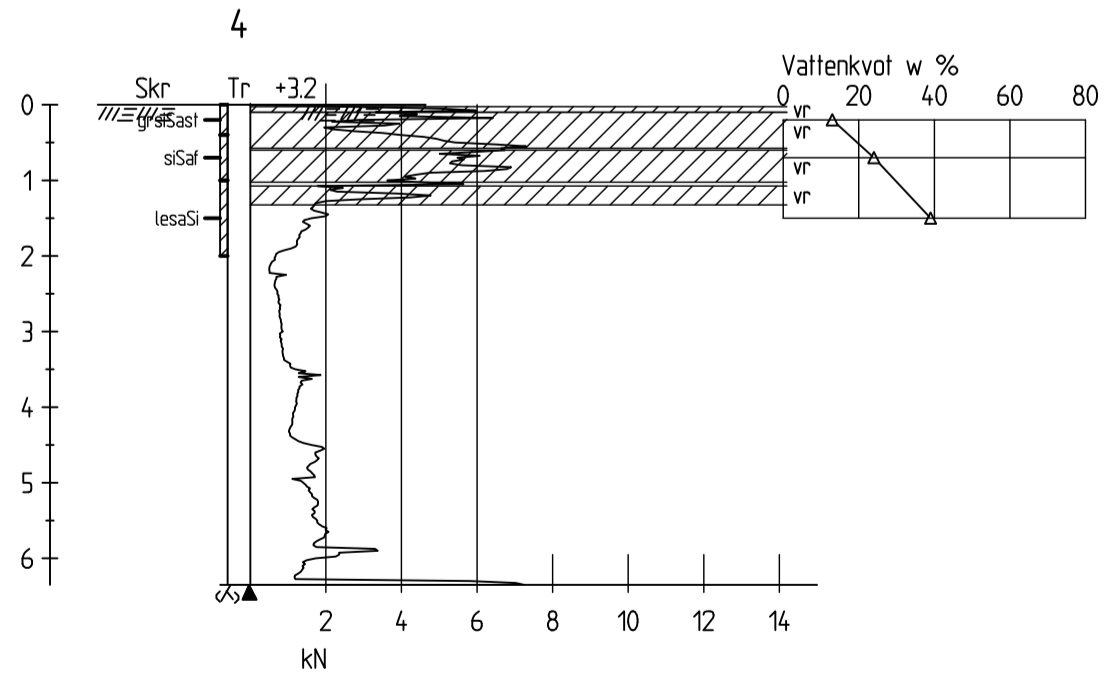
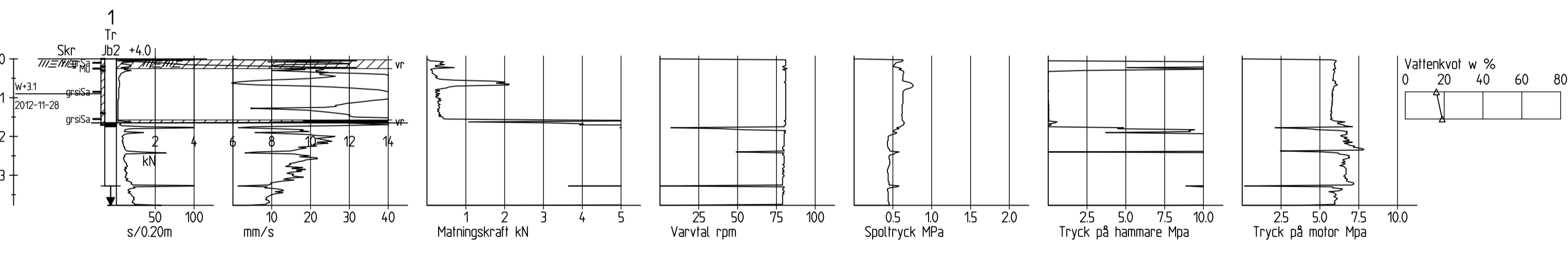
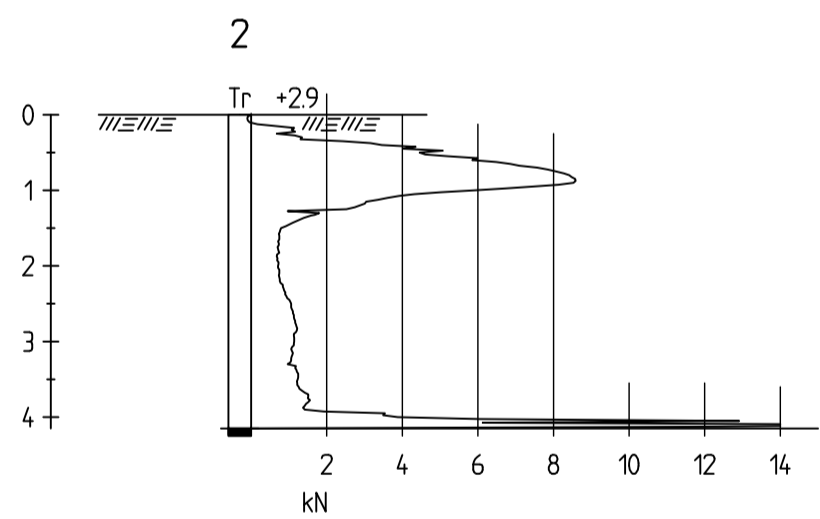
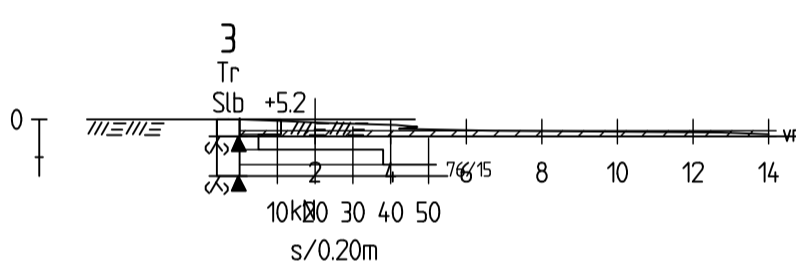
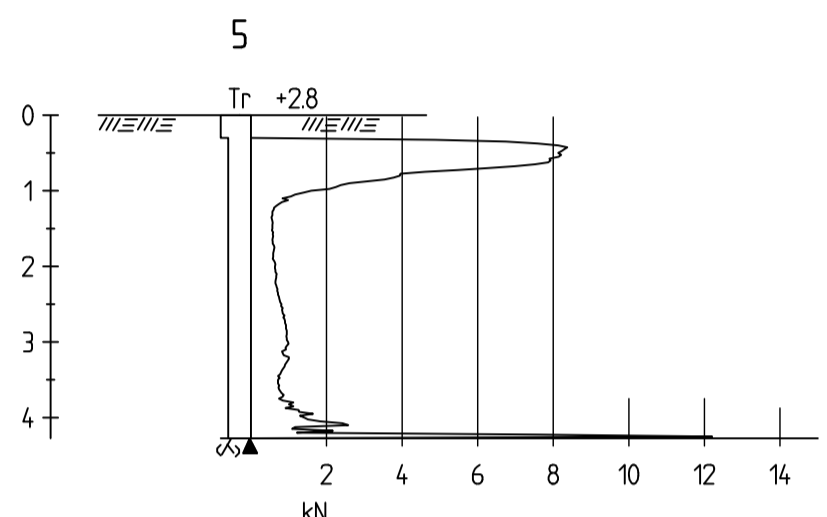
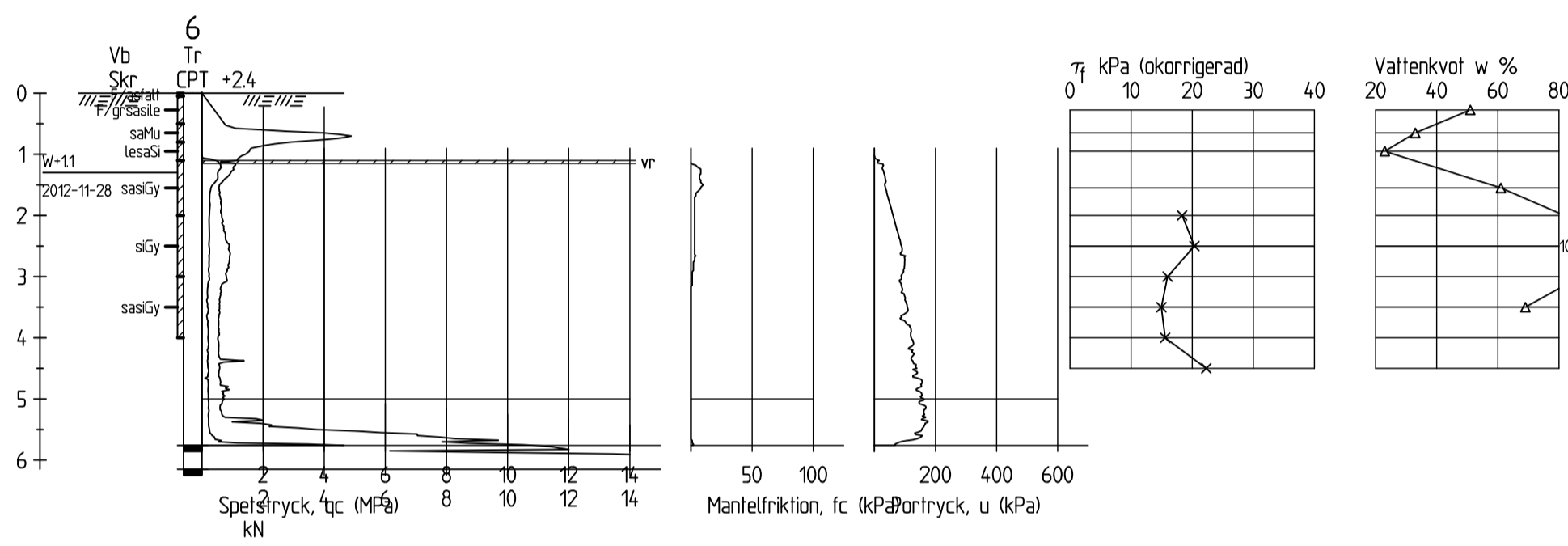
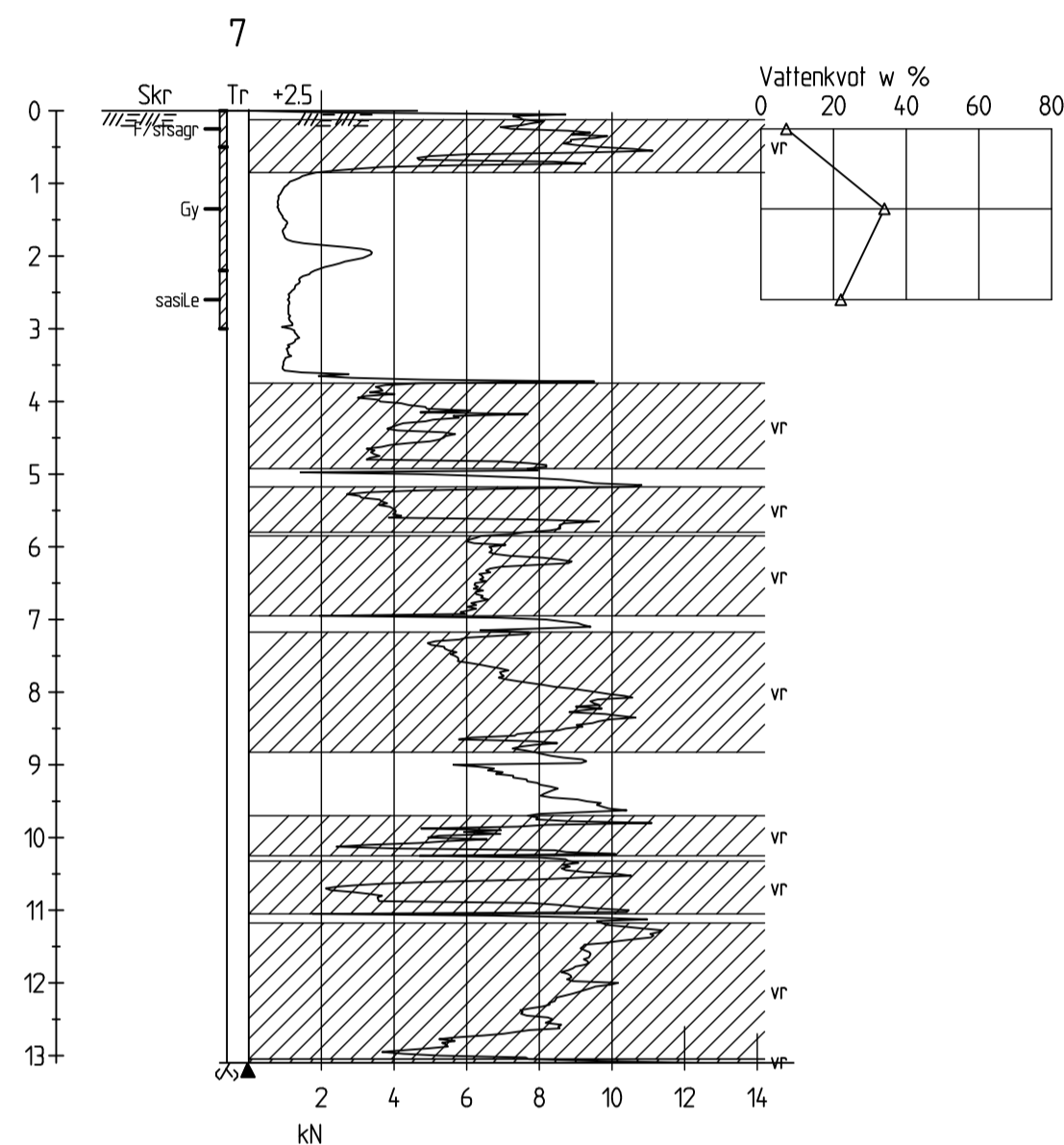
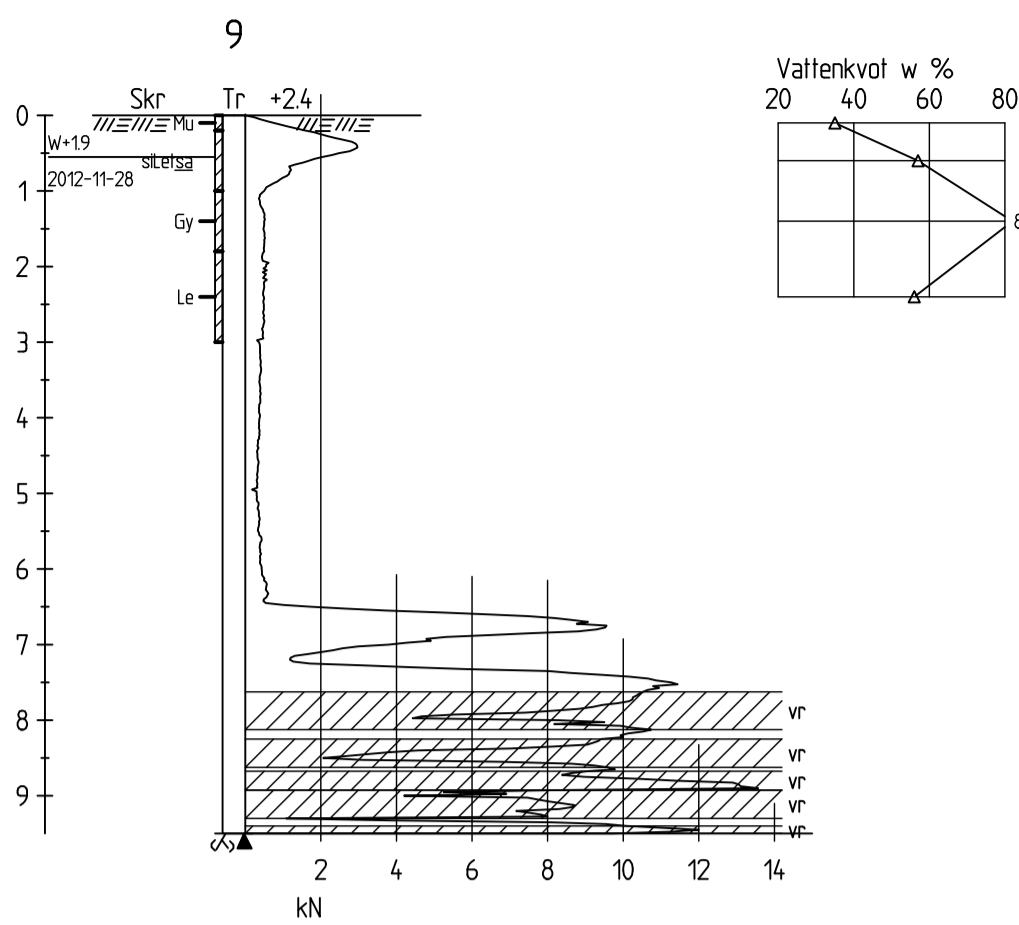
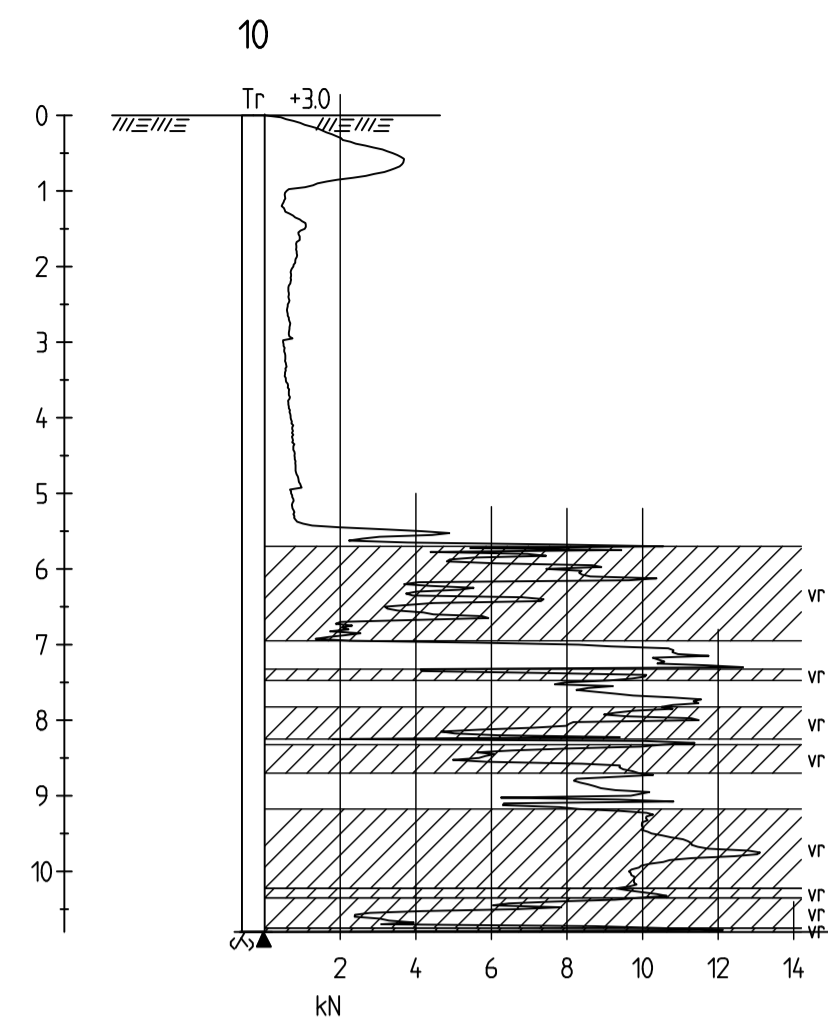
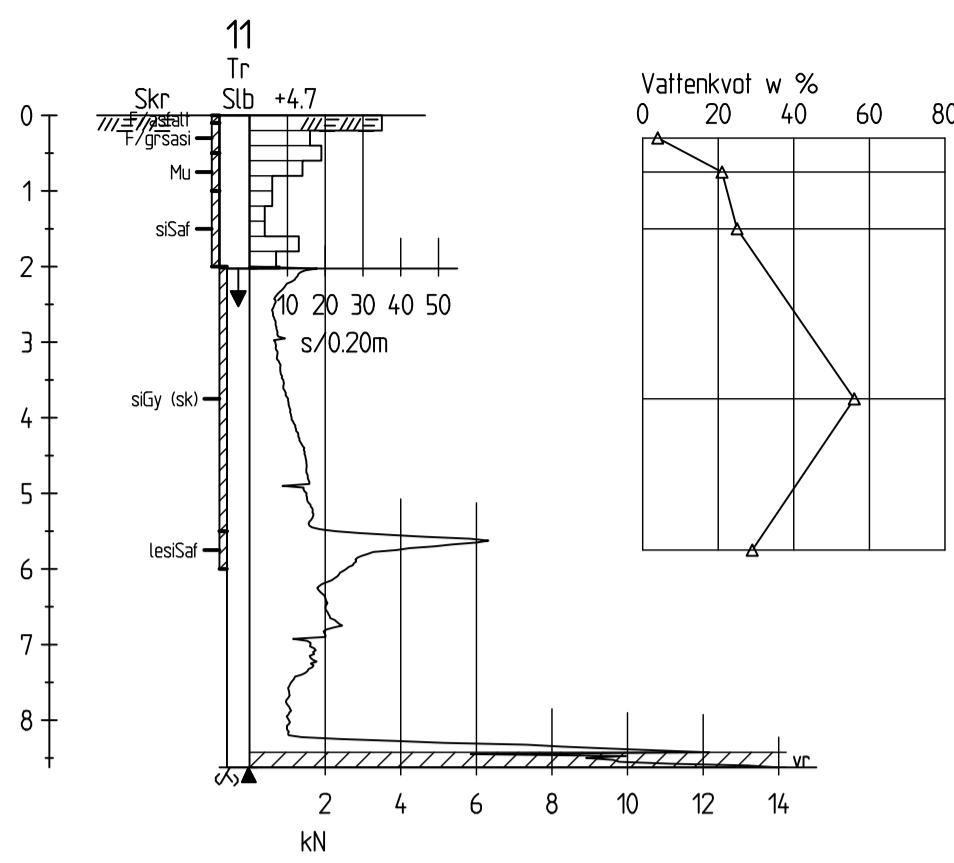
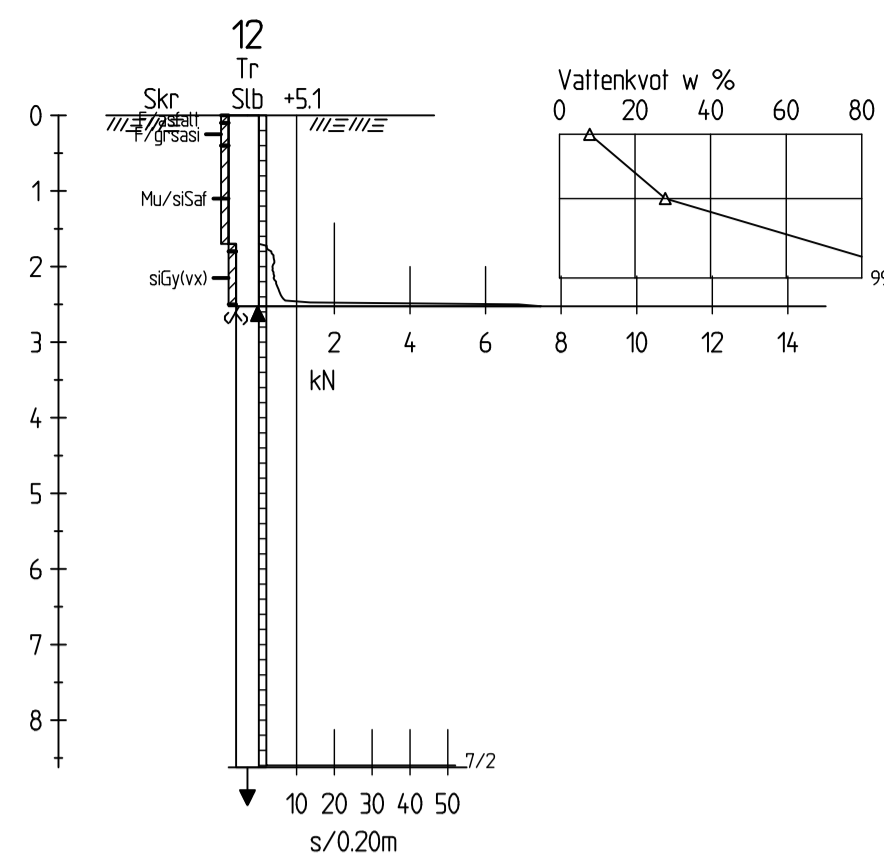
**KOORDINATSYSTEM**

KOORDINATSYSTEM: SWEREF 991200  
 HÖJDSYSTEM: RH2000

**BETECKNINGAR**

RITNINGEN GÄLLER ENDAST GEOTEKNISK  
 INFORMATION FRÅN UTFÖRDA UNDERSÖKNINGAR  
 BETECKNINGAR ENL. SGF/BGS BETECKNINGSBLAD  
 VERSION 2001:2

 www.eqcgroup.se		CW Borgs väg Stenungsunds kommun	
		Plan	KONSTR. RITAD
UPPDRAG NR 4012042	RITAD AV M ISAKSSON	HANDLÄGGARE M ISAKSSON	SKALA 1:400 (A1)
DATUM 2012-12-11	ANSVARIG M ISAKSSON		RITN. NR G0201
GEOTEKNIK			REV.



KOORDINATSYSTEM  
HÖJDSYSTEM: RH2000

BETECKNINGAR  
RITNINGEN GÄLLER ENDAST GEOTEKNISK  
INFORMATION FRÅN UTFÖRDA UNDERSÖKNINGAR  
BETECKNINGAR ENL. SGF/BGS BETECKNINGSBLAD  
VERSION 2001:2

 www.eqcgroup.se		CW Borgs väg Stenungsunds kommun	
		Enstaka borrhål	
UPPDRAG NR 4012042	RITAD AV M ISAKSSON	HANDLÄGGARE M ISAKSSON	KONSTR. RITAD
DATUM 2012-12-11	ANSVARIG M ISAKSSON	SKALA 1:100 (A1)	RITN.-NR G1301
GEOTEKNIK			REV.